



## Intercambiador

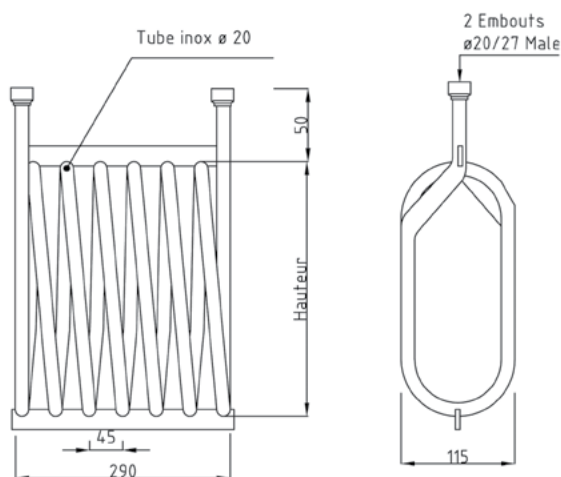
# EPINGLE

LAMOUREUX propone toda una gama de intercambiadores tubulares verticales serie "Épingle" curvados en frío, en acero inoxidable, con un acabado de inoxidable electro-pulido que facilita la limpieza. La serie "épingle" permite responder a cualquier necesidad de los productores (pequeñas y medianas bodegas).

### ■ Las características

- Superficie: de 0,5 a 1,5 m<sup>2</sup> según modelo
- Inoxidable 316L, acabado electro-pulido
- Altura: de 530 a 1758 mm según modelo
- Peso: de 5 a 15 kg según modelo
- Soporte para dos fijaciones
- Presión de prueba con aire: 8 bares
- Presión de servicio con agua: 6 bares
- Tapones de conexión: 20/27 macho gas
- Temperaturas del fluido: de -10° a +80° C (temperatura negativa con agua glicolada). Preste atención a las soldaduras a la hora de conectar el intercambiador.

A la hora de utilizar sulfuroso en las cubas de madera, es absolutamente necesario desmontar los intercambiadores (ver instrucciones de LAMOUREUX relativas a la instalación).



### Serie EPINGLE

Tipo	superficie de intercambio	X en mm	ml de tubo
E 0.5	0,5 m <sup>2</sup>	530	8
E 1	1 m <sup>2</sup>	1172	16
E 1.5	1,5 m <sup>2</sup>	1758	24



## El intercambiador móvil, dimensiones reducidas

### □ Las ventajas

- Reducidas dimensiones
- El intercambiador puede ser móvil
- Posicionamiento horizontal o vertical
- Buen posicionamiento en el depósito
- Buen coeficiente de intercambio térmico
- Bajo sedimento de tártaro como consecuencia de su acabado electro-pulido
- Buena circulación del fluido en el tubo
- Vinificación tinta o blanca

Distribuidor autorizado



**LAMOUREUX - Sede social**  
33 Moulin de Gonin - 33540 GORNAC

**LAMOUREUX - Médoc**  
33112 SAINT LAURENT DU MEDOC

Tél. 05 56 61 96 56 - Fax 05 56 61 95 63  
lamouroux@lamouroux.com

[www.lamouroux.com](http://www.lamouroux.com)