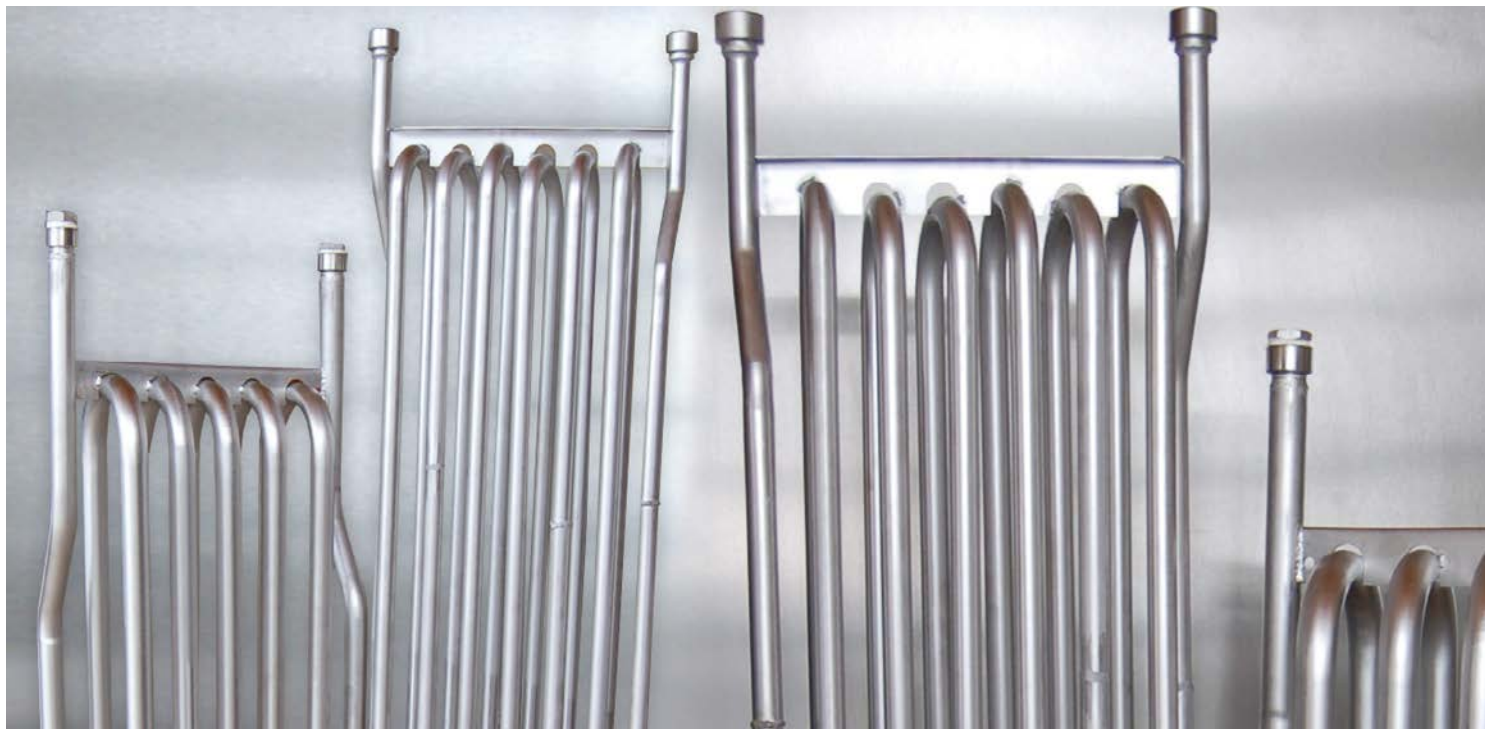


Echangeur Épingle

CONÇU ET FABRIQUÉ EN
FRANCE

LAMOUROUX propose une gamme d'échangeurs épingles roulés à froid, en acier inoxydable, avec une finition inox électropoli qui facilite le nettoyage. La gamme épingle permet de répondre à tous les besoins des producteurs (petites et moyennes cuveries).



Les caractéristiques

- Surface : de 0,5 à 1,5 m² selon le modèle.
- Inox 316L, finition électropoli.
- Hauteur : de 530 à 1758 mm selon le modèle.
- Poids : de 5 à 15 kg selon le modèle.
- Support pour 2 fixations.
- Pression d'épreuve à l'air : 8 bars.
- Pression de service à l'eau : 6 bars.
- Embouts de raccordement : 20/27 mâle gaz.
- Températures du fluide : -10° à +80° C.

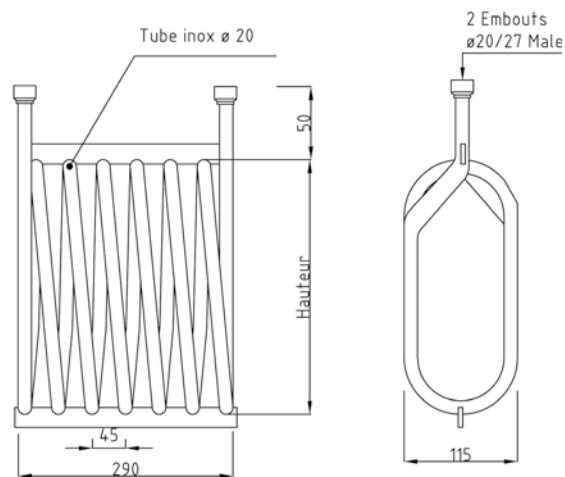
Lors de l'utilisation du soufre dans les cuves en bois, il est indispensable de démonter les échangeurs (voir notice de LAMOUROUX sur le mode d'installation).

Les avantages

- Encombrement réduit.
- Echangeur peut être mobile.
- Positionnement horizontal ou vertical.
- Bon positionnement dans la cuve.
- Bon coefficient d'échange thermique.
- Faible dépôt de tartre en raison de la finition électropoli.
- Bonne circulation du fluide dans le tube.
- Vinification rouge ou blanc.

Gamme

Type	Surface d'échange en m ²	X en mm	ml de tube
E 0.5	0,5	530	8
E 1.0	1	1172	16
E 1.5	1,5	1758	24



L'échangeur mobile,
encombrement réduit